

# CRAWFORD g60TREND

Isolerad taksjutport för manuell manövrering med portautomatik som tillval.



Crawford g60 Trend

## PRODUKTBESKRIVNING

### Material - Konstruktion

#### *Beklädnad:*

Stilren utsida bestående av 0,33 mm tjock triangelstuckerad stålplåt då portbredden är upp till och med 3975 mm och 0,45 mm tjock stålplåt då portbredden är 4000 mm eller bredare. Stålplåten har processlaminerats med polyesterlack i två standardkulörer (vit och brun). Insida vit.

#### *Beslagning:*

Porten är försedd med kraftiga tätningar, ventil i hela bottenlisten samt lås förberett för oval ASSA-cylinder typ 701. Portbladet som löper i vägg- och takskenor utbalanseras med dragfjädrar eller torsionsfjädrar vilka förjusterats på fabrik. (Dragfjädrar är standard på portar med bredd upp till och med 3000 mm och höjd upp till och med 2250 mm.)

#### *Konstruktion:*

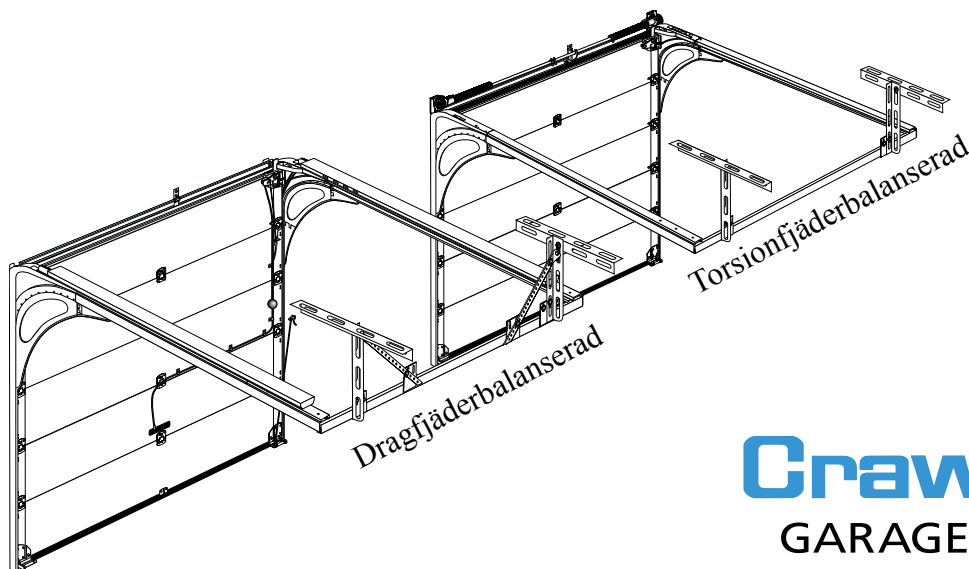
Sandwichpanel med 42 mm tjock för alla portbredder (maxbredd är 5000 mm). Isoleringen består av CFC-fritt polyuretanskum. Bruten köldbrygga för bättre isoleringseffekt. Inbyggda portar har ett U-värde på 1,0.

#### *Säkerhetsutrustning port:*

Inkapslade skenor, fjädrar och hjul. Utvändigt kläm- och petskydd inbyggt mellan sektionerna. Porten uppfyller de europeiska säkerhetsreglerna (CEN).

### Portautomatik

Crawford g60 Trend kan motordrivas med någon av Crawford's portautomatiker: Crawford Ultra, Crawford Ultra Excellent eller Crawford Ultra S.



**Crawford**  
GARAGEPORTAR